



MOTORSPORT SOUTH AFRICA

Groupe / Group

R2B

Homologation N°

A143/12

Extension N°

16/11VR2B

FICHE D'EXTENSION D'HOMOLOGATION HOMOLOGATION EXTENSION FORM

Homologation valable à partir du
Homologation valid as from

06 APRIL 2015

X VR2B Variante Rallye R2B / Rally Variant R2B

**Cette fiche doit être utilisée avec la fiche de base Groupe A
Les éléments figurant dans cette fiche peuvent être utilisés séparément**

***This form must be used with the basic Group A form
The parts featuring on this form may be used separately***

101. CONSTRUCTEUR DU VEHICULE / MANUFACTURER OF THE VEHICLE

VOLKSWAGEN SOUTH AFRICA

102. MODÈLE ET TYPE DE VEHICULE / MODEL AND TYPE OF THE VEHICLE

a) Modèle et type
Model and type

POLO TRENDLINE 1.4

| Page or Extension n° | Article | Description | Photo n° |
|----------------------|---------|-------------|--------------|
| 1 | 317 | Piston | C2-1, III-B1 |

3. MOTEUR / ENGINE

- Not Group A Base Model A143/12, Reference Engine Homologation A-6139

317. PISTONS

- a) Material : Aliminium alloy
- b) Number of rings : 3
- c) Thickness of rings : top =1.2mm, 2nd ring = 1.5mm oil ring =2mm
- d) Minimum weight (Including pin, rings and circlips) : 345 g

Marque
Make **VOLKSWAGEN**

Modèle
Model **POLO R2**

Homologation N°

A143/12

Extension N°

16/11 VR2B

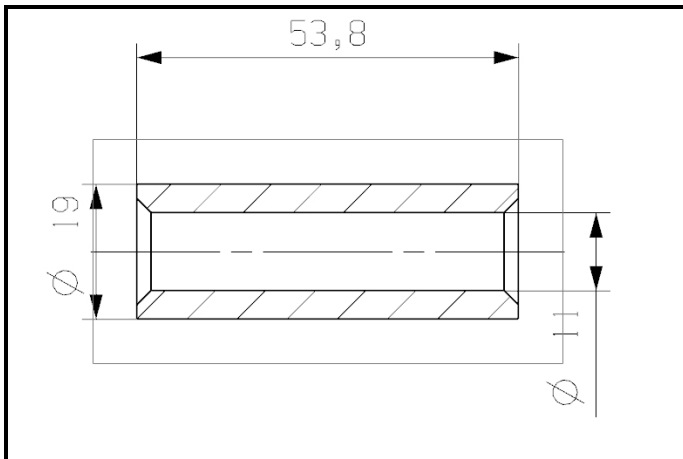
C2-1) Piston 1



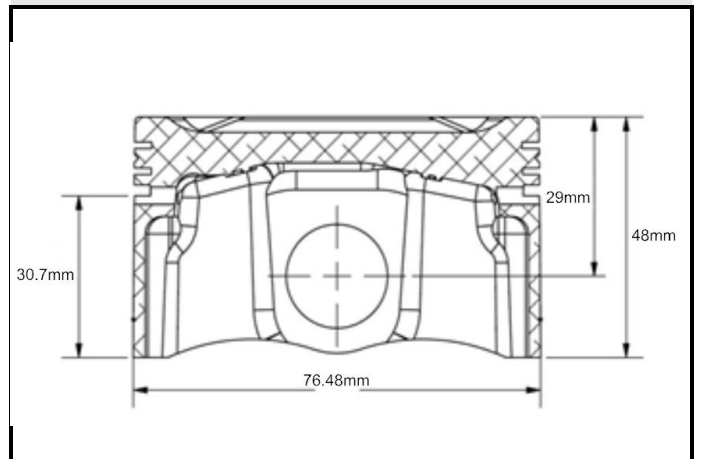
C2-2) Piston 2



III-B1) Piston 1



III-B2) Piston 2



Tolerance on piston dimensions: +/- 0.1mm