



# MOTORSPORT SOUTH AFRICA

Groupe / Group

## R2B

Homologation N°

**A143/12**

Extension N°

**15/02 ER**

### FICHE D'EXTENSION D'HOMOLOGATION HOMOLOGATION EXTENSION FORM

Homologation valable à partir du  
Homologation valid as from

**04 APRIL 2015**

**JOKER 1**

**VALID FOR R2B RALLY VARIANT ONLY**

**ER** Erratum / Erratum

**VF** Variante de fourniture / Supply variant

**ET** Evolution du type / Evolution of the type

**VO** Variante option / Option variant

**VP** Variante de Production / Production variant

**The parts featuring on this form may NOT be used separately**

#### 101. CONSTRUCTEUR DU VEHICULE / MANUFACTURER OF THE VEHICLE

**VOLKSWAGEN SOUTH AFRICA**

#### 102. MODÈLE ET TYPE DE VEHICULE / MODEL AND TYPE OF THE VEHICLE

a) Modèle et type  
Model and type

**POLO TRENDLINE 1.4**

Page or Extension n°	Article	Description	Photo n°
01/01 VR2B Pg 2	302	ENGINE SUPPORTS 1 & 2	C2-1, III-B1 C2-2, III-B2 C2-3, III-B3

#### 3. MOTEUR / ENGINE

**- Not Group A Base Model A143/12, Reference Engine Homologation A-6139**



# MOTORSPORT SOUTH AFRICA

Groupe / Group

## R2B

Homologation N°

**A143/12**

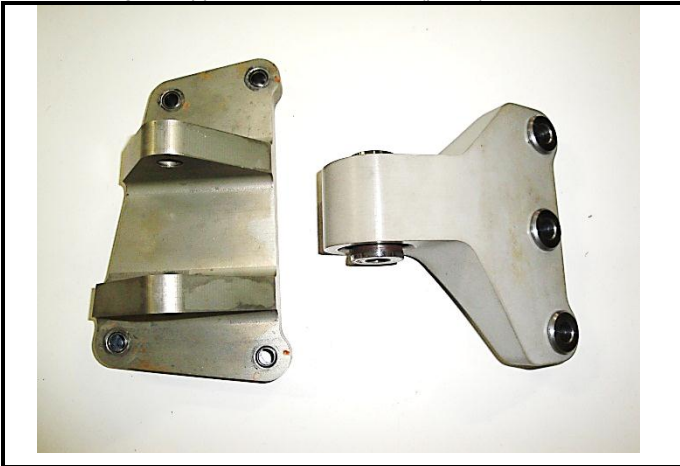
Extension N°

**15/02 ER**

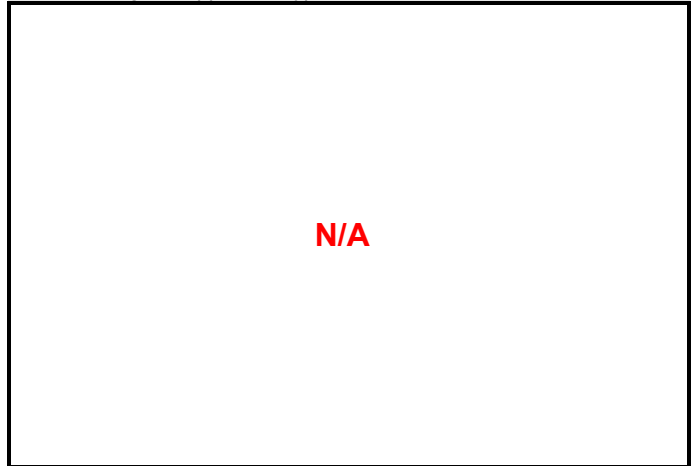
### 302. NOMBRE DE SUPPORTS / NUMBER OF SUPPORTS

**2**

C2-1) Support moteur 1 & 2 déposé (photo)  
Engine support 1 & 2 dismounted (photo)



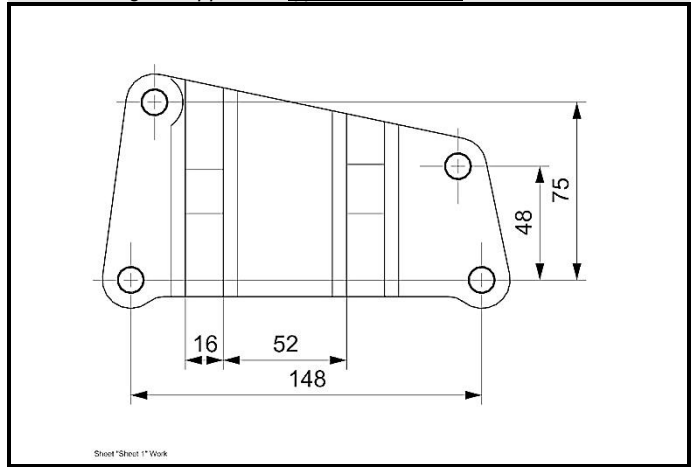
III-B1) Support moteur 1 – dimensions caractéristiques  
Engine support 1 – typical dimensions



C2-2) Support moteur 1 déposé (photo)  
Engine support 1 dismounted (photo)



III-B2) Support moteur 1 – dimensions caractéristiques  
Engine support 1 – typical dimensions



C2-3) Support moteur 2 déposé (photo)  
Engine support 2 dismounted (photo)



III-B3) Support moteur 1 – dimensions caractéristiques  
Engine support 1 – typical dimensions

