



# MOTORSPORT SOUTH AFRICA

Groupe / Group

## R2B

Homologation N°

**A143/12**

Extension N°

**11/08 VR2B**

### FICHE D'EXTENSION D'HOMOLOGATION HOMOLOGATION EXTENSION FORM

Homologation valable à partir du  
Homologation valid as from

**16 SEPTEMBER 2014**

**X VR2B** Variante Rallye R2B / Rally Variant R2B

Cette fiche doit être utilisée avec la fiche de base Groupe A  
Les éléments figurant dans cette fiche peuvent être utilisés séparément

*This form must be used with the basic Group A form  
The parts featuring on this form may be used separately*

#### 101. CONSTRUCTEUR DU VEHICULE / MANUFACTURER OF THE VEHICLE

**VOLKSWAGEN SOUTH AFRICA**

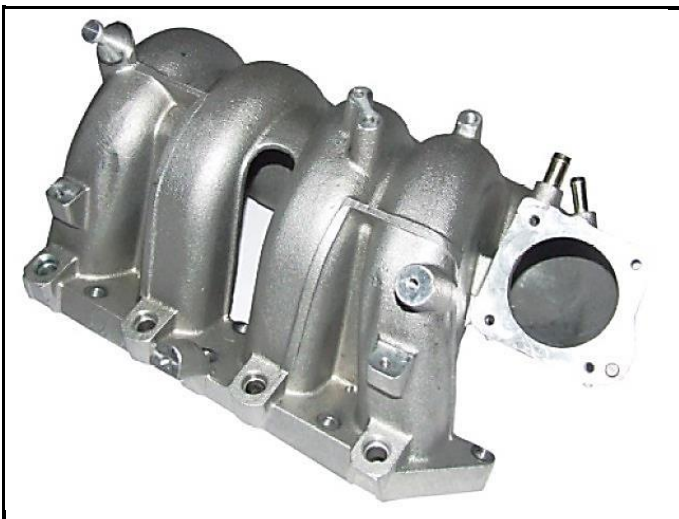
#### 102. MODÈLE ET TYPE DE VEHICULE / MODEL AND TYPE OF THE VEHICLE

a) Modèle et type  
Model and type

**POLO TRENDLINE 1.4**

Page or Extension n°	Article	Description	Photo n°
1	-	INTAKE MANIFOLD – Aluminium – Photos	1, 2
2	-	INTAKE MANIFOLD, Ports – Cylinder Head Side	3
2	320	FLYWHEEL, Adapted to Type 2 Clutch (LUK)	C7-1, C7-2
3	602	CLUTCH – Type 2	F1-2, F1-3

1) INTAKE MANIFOLD – ¾ View TOP



2) INTAKE MANIFOLD – ¾ View BOTTOM

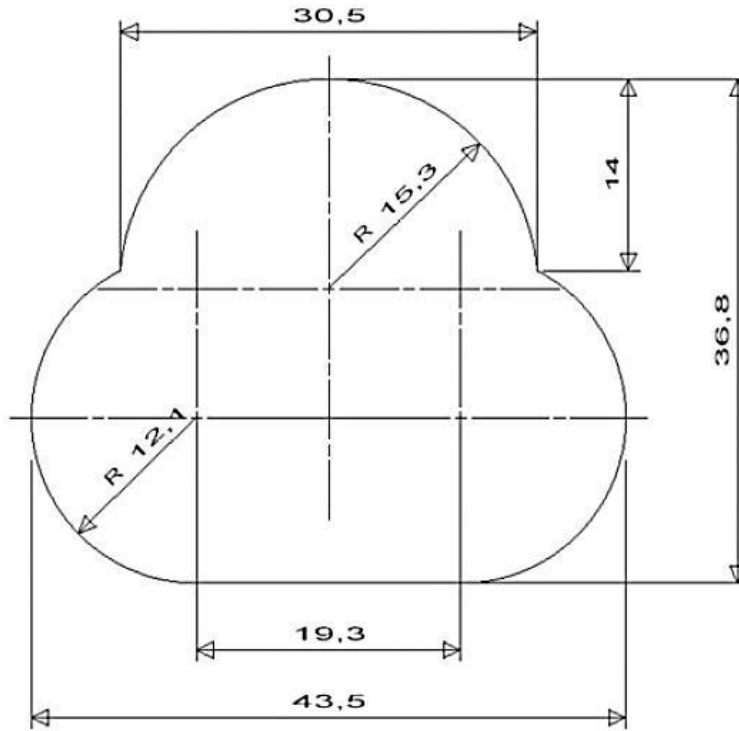


3) INTAKE MANIFOLD PORTS

**INTAKE MANIFOLD PORTS**

Dessins des orifices du moteur - tolérances sur les dimensions : -, +  
 Drawings of engine ports - tolerances on dimensions : -2%, +4%

3) Collecteur, côté culasse / Manifold, Cylinderhead Side



**320. VOLANT MOTEUR / FLYWHEEL**

- |  |             |        |  |
|--|-------------|--------|--|
| b) Poids minimum<br>Minimum weight   | <b>5510</b> | 9      | <u>Avec fixations et couronne de démarreur</u><br><u>With fixings and starter ring</u> |
| c) Diamètre extérieur de la couronne de démarreur<br>External diameter of the starter ring | <b>271</b>  | ± 3 mm |  |

C7-1) Volant moteur de ¾ avant  
Flywheel from ¾ front



C7-2) Volant moteur de ¾ rear  
Flywheel from ¾ rear



**6. TRANSMISSION / POWER TRAIN**

**602. EMBRAYAGE / CLUTCH**

- a) Type **DRY SINGLE PLATE**
- b) Système de commande **HYDRAULIC**      b1) Fonctionnement **Poussé/Pushed**  **Tiré/Pulled**
- c) Nombre de disques **1**      d) Diamètre du(des) disque(s) **216**  $\pm 2$  mm

	e) Marque Make	f) Référence Reference
TYPE 1		
TYPE 2	<b>LUK</b>	<b>VW_R2_216_4</b>
TYPE 3.....		

F1-2) Groupe de pression démonté sans disque(s)  
 Pressure unit dismounted without disc(s)



F1-3) Groupe de pression démonté sans disque(s)  
 Pressure unit dismounted without disc(s)

TYPE 2

