



MOTORSPORT SOUTH AFRICA

Groupe / Group

R2B

Homologation N°

A143/12

Extension N°

09/06 VR2B

FICHE D'EXTENSION D'HOMOLOGATION HOMOLOGATION EXTENSION FORM

Homologation valable à partir du
Homologation valid as from

2 JULY 2014

X VR2B Variante Rallye R2B / Rally Variant R2B

**Cette fiche doit être utilisée avec la fiche de base Groupe A
Les éléments figurant dans cette fiche peuvent être utilisés séparément**

***This form must be used with the basic Group A form
The parts featuring on this form may be used separately***

101. CONSTRUCTEUR DU VEHICULE / MANUFACTURER OF THE VEHICLE

VOLKSWAGEN SOUTH AFRICA

102. MODÈLE ET TYPE DE VEHICULE / MODEL AND TYPE OF THE VEHICLE

a) Modèle et type
Model and type

POLO TRENDLINE 1.4

Page or Extension n°	Article	Description	Photo n°
2	302	Engine Support 3: VW Motorsport – New Link with Spherical Bearing Ends, replacing current Poly Bushes	C2-3, III-B3
2	325	Tappet (Lifter) – Changed from Hydraulic to Mechanical	C10-6, III-J3
3	328	Exhaust Manifold – Photo Updated with Annotation	C12-1, C12-2
3	606	Driveshafts – Inner Gearbox Cups & Shafts	F7-1

3. MOTEUR / ENGINE

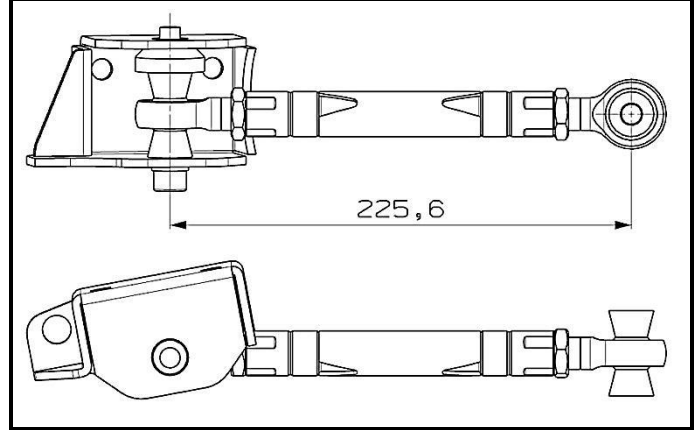
- Not Group A Base Model A143/12, Reference Engine Homologation A-6139

302. NOMBRE DE SUPPORTS / NUMBER OF SUPPORTS

C2-3) Support moteur 3 déposé (photo)
Engine support 3 dismounted (photo)



III-B3) Support moteur 3 – dimensions caractéristiques
Engine support 3 – typical dimensions

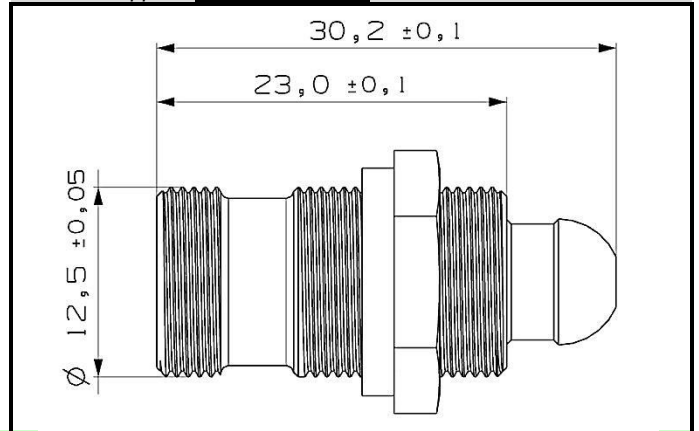


325. ARBRE A CAMES / CAMSHAFT

C10-6) Poussoir – démonté
Tappet – dismounted



III-J3) Poussoir – dimensions caractéristiques
Tappet – typical dimensions



328. ECHAPPEMENT / EXHAUST

C12-1) Collecteur d'échappement - déposé
Exhaust manifold - dismounted



C12-2) Collecteur d'échappement - déposé
Exhaust manifold - dismounted



606. ARBRES DE TRANSMISSION / TRANSMISSION SHAFTS

- a) Type des arbres longitudinaux et joints
Type of longitudinal shafts and joints
- b) Matériau des arbres longitudinaux
Material of longitudinal shafts
 - b1) Diamètre extérieur
Outer diameter
 - b2) Epaisseur de paroi
Wall thickness
- c) Type des demi-arbres transversaux et joints
Type of transversal half shafts and joints
- d) Matériau des demi-arbres transversaux
Material of transversal half shafts
 - d1) Poids des demi-arbres transversaux
Weight of transversal half shafts

AVANT / FRONT
Ou / or
ARRIERE / REAR

N/A

N/A

N/A ± 0.5 mm

N/A ± 0.5 mm

SHAFT WITH CV AND TRIPOD

STEEL

13 300 g ± 0.5 kg

F7-1) Demi-arbre transversal - déposé
Transversal half shaft – dismounted

TYPE 1 – Hollow Shafts

