



MOTORSPORT SOUTH AFRICA

Groupe / Group

R2B

Homologation N°

A143/12

Extension N°

08/05 VR2B

FICHE D'EXTENSION D'HOMOLOGATION HOMOLOGATION EXTENSION FORM

Homologation valable à partir du
Homologation valid as from

2 JULY 2014

X VR2B Variante Rallye R2B / Rally Variant R2B

**Cette fiche doit être utilisée avec la fiche de base Groupe A
Les éléments figurant dans cette fiche peuvent être utilisés séparément**

***This form must be used with the basic Group A form
The parts featuring on this form may be used separately***

101. CONSTRUCTEUR DU VEHICULE / MANUFACTURER OF THE VEHICLE

VOLKSWAGEN SOUTH AFRICA

102. MODÈLE ET TYPE DE VEHICULE / MODEL AND TYPE OF THE VEHICLE

a) Modèle et type
Model and type

POLO TRENDLINE 1.4

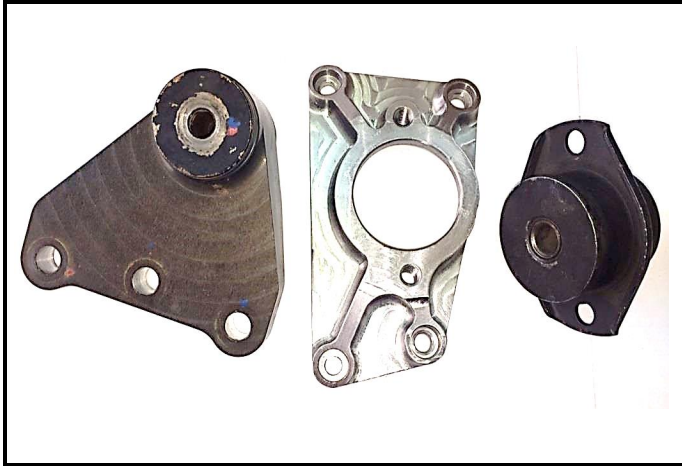
Page or Extension n°	Article	Description	Photo n°
2	302	Engine Supports: JemSport Designs	C2-1, III-B1 C2-2, III-B2 C2-3, III-B3
3	302	Body Longmember Modification for Engine Support 2 (Gearbox Side) JemSport – Complementary Info, Photo	PHOTO 1

3. MOTEUR / ENGINE - Not Group A Base Model A143/12, Reference Engine Homologation A-6139

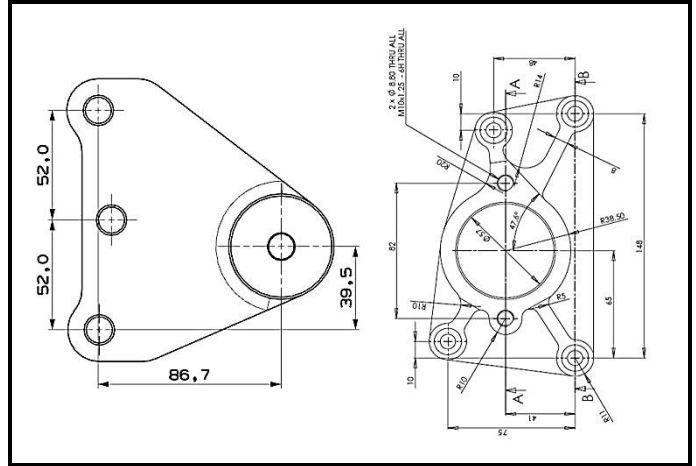
302. NOMBRE DE SUPPORTS / NUMBER OF SUPPORTS

3

C2-1) Support moteur 1 déposé (photo)
 Engine support 1 dismantled (photo)



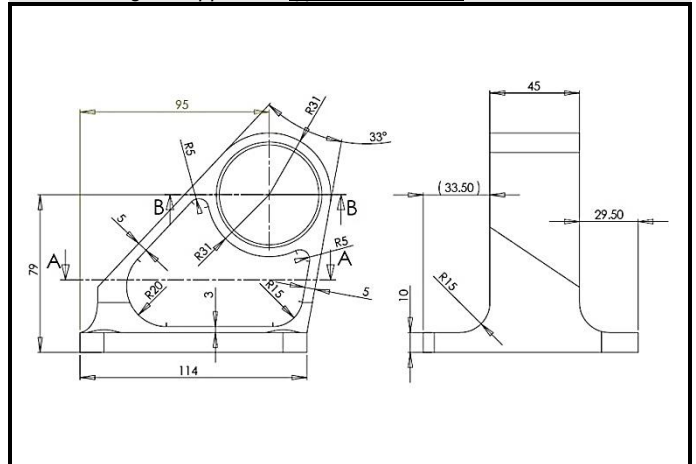
III-B1) Support moteur 1 – dimensions caractéristiques
 Engine support 1 – typical dimensions



C2-2) Support moteur 2 déposé (photo)
 Engine support 2 dismantled (photo)



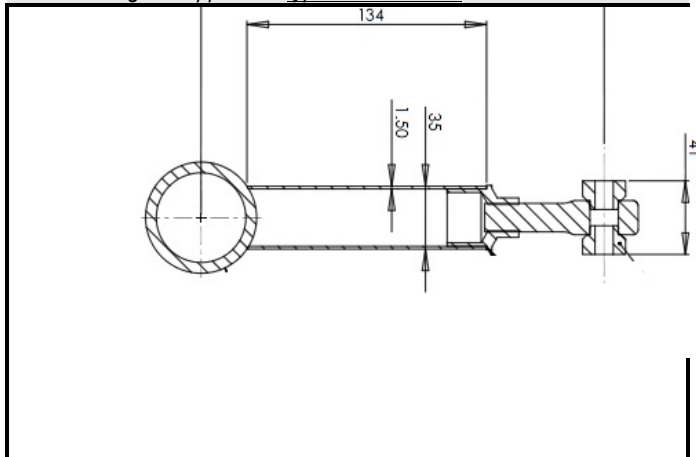
III-B2) Support moteur 2 – dimensions caractéristiques
 Engine support 2 – typical dimensions



C2-3) Support moteur 3 déposé (photo)
 Engine support 3 dismantled (photo)



III-B3) Support moteur 3 – dimensions caractéristiques
 Engine support 3 – typical dimensions



Marque
Make **VOLKSWAGEN**

Modèle
Model **POLO R2**

Homologation N°

A143/12

Extension N°

08/05 VR2B

INFORMATIONS COMPLEMENTAIRES / COMPLEMENTARY INFORMATION

**1. Body Longmember Modification for Engine Support 2
(Gearbox Side) - JemSport**



N/A